

## 威海艾迪科电子科技股份有限公司

### 单圈 Modbus-RTU 编码器使用说明书

ADK-A38L6-A16384B4MLP-PGDS

#### 1. 产品型号说明

法兰形式为夹紧、丝孔安装，主尺寸为 38mm；出线方式为电缆侧出，轴直径为 6mm；单圈绝对式，单圈分辨率为 14 位；工作电压为 8-30VDC，输出方式为 Modbus-RTU 输出。

##### 1.1 机械参数

允许最大机械转速	启动力矩 (N·M)	轴最大负荷		转动惯量 (Kg·m <sup>2</sup> )	重量 (Kg)
		轴向	径向		
5000rpm	$9.8 \times 10^{-4}$	20N	10N	$8.0 \times 10^{-7}$	0.2

##### 1.2 电气参数 (分辨率以编码器外壳标签为准)

电源电压	消耗电流	单圈分辨率	输出形式
8-30VDC	<80mA	14 位	Modbus-RTU

##### 1.3 环境参数 (工作温度-40~85℃可定制)

工作温度	储存温度	最大湿度	防护等级
-25℃~85℃	-25℃~90℃	85%无凝露	IP54

##### 1.4 接线表 (编码器接线颜色定义以编码器外壳标签为准)

信号	8-30VDC	GND(0V)	RS485A+	RS485B-	屏蔽
线色	红	黑	绿	棕	粗黑

#### 2. 使用说明

编码器采用 Modbus-RTU 通讯协议。采用异步主从半双工方式通讯，上位机作为主站，编码器作为从站进行工作，由主站发起询问 (发起通讯)，从站在接到主站请求后作相应的应答。

**传输接口:** RS-485。

**通讯地址:** 1~247。(默认为 01)

**通讯波特率:** 4800bps, 9600bps (默认), 19200bps, 38400bps, 57600bps 等。

**通讯介质:** 屏蔽双绞线。

**数据帧格式:** 1 位起始位, 8 位数据位, 偶校验, 1 位停止位, 无控制流。

##### 2.1 03 功能码读位置数据

###### 寄存器定义

序号	名称	数据宽度	地址	备注
1	读取当前位置高 16 位	16 bit	0 x 00	
2	读取当前位置低 16 位	16 bit	0 x 01	

注：如需更多寄存器地址，请与厂家联系。

###### 举例说明

## 艾迪科-绝对值系列

读取编码器当前位置数据:

主站发送: 01 03 00 00 00 02 C4 0B

设备地址为 01, 功能码 03, 读取 00 00 地址开始的 02 个寄存器的数据, C4 0B 为 CRC 校验码。

从站应答: 01 03 04 00 00 55 41 05 53

设备地址为 01, 功能码 03, 字节数为 04 个字节, 00 地址的返回数据为高 16 位数值 00 00, 01 地址返回的数据为低 16 位数值 55 41, 05 53 为 CRC 校验码。

## 2.2 06 功能码设置参数

### 寄存器定义

序号	名称	数据宽度	地址	备注
1	设备地址	16 bit	0 x 44	
2	波特率	16 bit	0 x 45	01 为 4800bps 02 为 9600bps 03 为 19200bps 04 为 38400bps 05 为 57600bps 06 为 76800bps 07 为 115200bps
3	计数方向	16 bit	0 x 46	00 为顺时针数据加 01 为逆时针数据加

注: 如需更多寄存器地址, 请与厂家联系。

### 举例说明

更改波特率为 38400bps:

主站发送: 01 06 00 45 00 04 99 DC

设备地址为 01, 功能码 06, 写入 00 45 地址寄存器的数据为 00 04, CRC 校验码为 99 DC。

从站应答: 01 06 00 45 00 04 99 DC

## 2.3 10 功能码设置位置值

### 寄存器定义

序号	名称	数据宽度	地址	备注
1	设置当前位置高 16 位	16 bit	0x4A	
2	设置当前位置低 16 位	16 bit	0x4B	

注: 如需更多寄存器地址, 请与厂家联系。

### 举例说明

将当前位置置零:

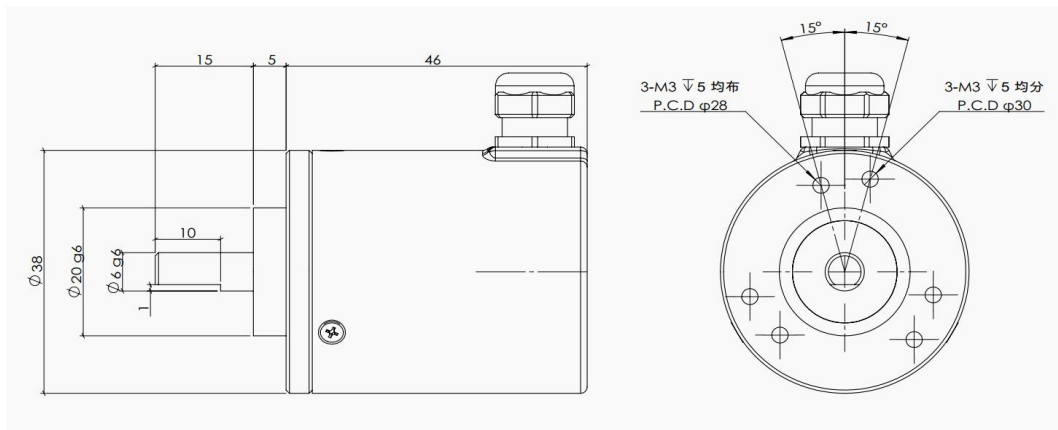
主站发送: 01 10 00 4A 00 02 04 00 00 00 77 E0

设备地址为 01, 功能码为 10, 将数据写入地址从 00 4A 的开始 2 个寄存器, 04 个字节的数据为 00 00 00 00, CRC 校验码为 77 E0。

从站应答: 01 10 00 4A 00 02 60 1E

艾迪科-绝对值系列

## 3. 机械尺寸图



## 4. 注意事项

- 开机前, 应仔细检查, 产品说明书与编码器型号是否相符, 接线是否正确。
- 编码器轴与用户端输出轴之间采用弹性软连接, 避免因用户轴的串动、跳动而造成编码器轴系的损坏。
- 安装时请注意允许的轴负载。
- 应保证编码器轴与用户输出轴的不同轴度 $<0.20\text{mm}$ , 与轴线的偏角 $<1.5^\circ$ 。
- 安装时避免敲击和摔打碰撞。
- 不要将电源线与地线接反, 严禁带电接线。
- 接地线应尽量粗, 一般应大于 $\phi 3$ 。
- 编码器的输出线彼此不要搭接, 以免损坏输出电路。
- 编码器的信号线不要接到直流电源上或交流电流上, 以免损坏输出电路。
- 与编码器相连的电机等设备, 应接地良好。
- 配线时应采用屏蔽电缆。
- 避免在强电磁环境中使用。
- 设置参数时严禁断电。

## 5. 保修条件

用户在遵守元器件储存和使用规则条件下, 从出厂之日起 12 个月内, 因为产品质量问题不能正常工作, 本公司为用户免费维修或者更换。商品目录、手册或技术资料等所记载的规格如有变更, 恕不另行通知。



地 址: 山东省威海市经济技术开发区凤巢街 12-6  
电 话: 0631-5965950  
传 真: 0631-5995628  
邮 编: 264200  
网 址: <http://www.idencoder.cn>