

威海艾迪科电子科技股份有限公司

单圈并行编码器使用说明书

ADK-A50L8-A256G4RCN

1. 产品型号说明

法兰形式为夹紧、丝孔安装，主尺寸为 50mm，出线方式为电缆侧出，轴直径为 8mm；单圈绝对式，单圈分辨率为 256，工作电压为 8-30VDC，输出方式为并行格雷码 NPN 集电极输出。

1.1 机械参数

允许最大机械转速	启动力矩 (N·M)	轴最大负荷		转动惯量 (Kg·m ²)	重量 (Kg)
		轴向	径向		
3000rpm	9.8×10^{-4}	25N	15N	8.0×10^{-7}	0.2

1.2 电气参数 (分辨率以编码器外壳标签为准)

电源电压	单圈分辨率	单路负载电流	输出形式
8-30VDC	256	≤40mA	并行格雷码 负逻辑

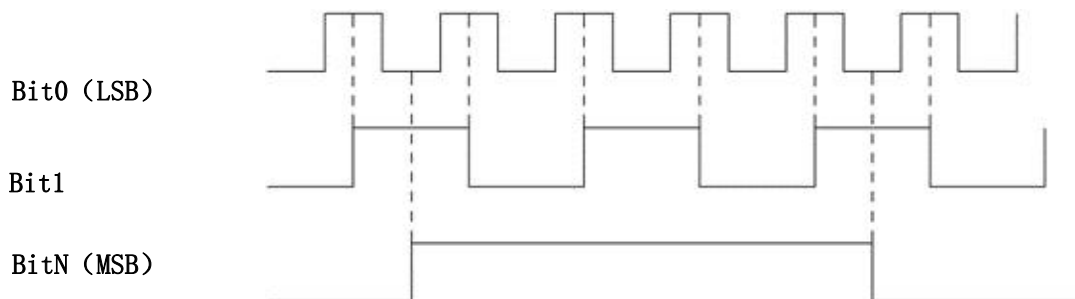
1.3 环境参数 (工作温度-40℃~85℃可定制)

工作温度	储存温度	最大湿度	防护等级
-25℃~85℃	-25℃~90℃	85%无凝露	IP54

1.4 接线表 (编码器接线颜色定义以编码器外壳标签为准)

信号	8-30 VDC	GND (0V)	D0	D1	D2	D3	D4	D5	D6	D7	屏蔽
线色	红	黑	绿	黄	灰	橙	粉	蓝	棕	白	粗黑

2. 使用说明

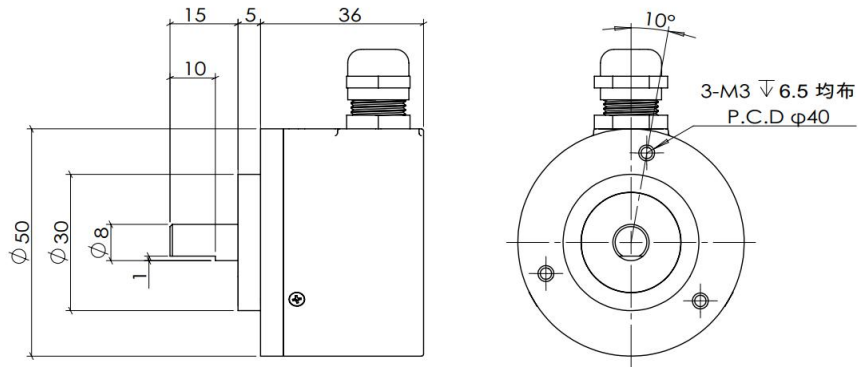


说明：绝对并行输出编码器根据需要的分辨率，把圆周均匀的分成相应等份区间，每一个区间用若干位信号固定的编码组合表示。如要求 256 线，需要用 8 根信号线组合，即：

0: 0000 0000

255: 1000 0000 (上述为正逻辑，负逻辑相反)

3. 机械尺寸图



4. 注意事项

- 开机前，应仔细检查，产品说明书与编码器型号是否相符，接线是否正确。
- 编码器轴与用户端输出轴之间采用弹性软连接，以避免因用户轴的串动、跳动而造成编码器轴系的损坏。
- 安装时请注意允许的轴负载。
- 应保证编码器轴与用户输出轴的不同轴度 $<0.10\text{mm}$ ，与轴线的偏角 $<1.5^\circ$ 。
- 安装时避免敲击和摔打碰撞。
- 不要将电源线与地线接反，严禁带电接线。
- 接地线应尽量粗，一般应大于 $\phi 3$ 。
- 编码器的输出线彼此不要搭接，以免损坏输出电路。
- 编码器的信号线不要接到直流电源上或交流电流上，以免损坏输出电路。
- 与编码器相连的电机等设备，应接地良好。
- 配线时应采用屏蔽电缆。
- 避免在强电磁环境中使用。

5. 保修条件

用户在遵守元器件储存和使用规则条件下，从出厂之日起 12 个月内，因为产品质量问题不能正常工作，本公司为用户免费维修或者更换。商品目录、手册或技术资料等所记载的规格如有变更，恕不另行通知。



地 址：山东省威海市经济技术开发区凤巢街 12-6
电 话：0631-5965950
传 真：0631-5995628
邮 编：264200
网 址：<http://www.idencoder.cn>