

威海艾迪科电子科技股份有限公司

多圈绝对值编码器使用说明书

ADK-4809-MA16/23B1TSLP

1 产品型号说明

法兰安装形式为锥孔、板簧安装，主尺寸为 48mm，出线方式为电缆侧出，锥孔直径为 9mm；多圈绝对式，多圈分辨率 16 位，单圈分辨率为 23 位；工作电压为 5VDC，输出接口为 RS485。

1.1 机械参数

允许最大机械转速	轴向偏差	径向偏差	重量 (Kg)
7200r/min	±0.1mm	±0.1mm	0.2

1.2 电气参数 (分辨率以编码器外壳标签为准)

电源电压	消耗电流	电池电压	电池电流 (电机静止)	多圈分辨率	单圈分辨率	输出接口
5VDC±5%	<80mA	3.6VDC	8uA	16 位	23 位	RS485

1.3 环境参数

工作温度	储存温度	最大湿度	防护等级
-25℃~85℃	-25℃~105℃	85%无冷凝	IP40

1.4 接线表 (接线颜色定义以编码器外壳标签为准)

信号	DC5V±5%	GND(0V)	电池+	电池-	RS485A+	RS485B-	屏蔽
线色	红	黑	白	灰	绿	棕	粗黑

2. 使用说明

2.1. 帧格式

传输接口: RS-485。

波特率: 2.5Mbps。

数据格式: 1 位起始位, 8 位数据位, 1 位停止位。

单元	描述	备注
CF	Control Field	以此识别不同的命令类型
SF	Status Field	通过该部分获知编码器状态
DF	Data Field	编码器位置数据
ADF	Address Field	可访问的编码器地址
EDF	E2PROM Field	所在地址的内容
CRC	CRC 校验	多项式: x^8+1 (除 CRC 外, 所有数据异或)

2.1.1 读位置数据

主机请求: CF

从机响应: CF SF DF0 DF1 DF2~DF7 CRC

2.1.2 读 E²PROM

主机请求: CF ADF CRC

从机响应: CF ADF EDF CRC

请求帧与返回帧数据相同。

2.1.3 写 E²PROM

主机请求: CF ADF EDF CRC

从机响应: CF ADF EDF CRC

请求帧与返回帧数据相同。

2.2 协议详述

2.2.1 Control Field——CF

CF 由一个字节构成, 内容如下:

CF 类别	数据	说明
读数据	ID0 (0x02)	单圈位置信息读取 (CF+SF+ABS+CRC)
	ID1 (0x8A)	多圈位置信息读取 (CF+SF+ABM+CRC)
	ID2 (0x92)	编码器 ID 信息读取 (CF+SF+ENID+CRC)
	ID3 (0x1A)	所有信息读取 (CF+SF+ABS+ENID+ABM+ALMC+CRC)
写 E ² PROM	ID6 (0x32)	8 位的“用户数据” 可以写入指定的地址对应数据
读 E ² PROM	IDD (0xEA)	8 位的“用户数据” 可以从指定的地址读出
复位	ID7 (0xBA)	连续发送 10 次指令, 将所有故障标志位进行复位。
	ID8 (0xC2)	连续发送 10 次指令, 将当前的单圈位置进行复位归零。
	IDC (0x62)	连续发送 10 次指令, 将当前的圈数进行复位归零。

2.2.2 Status Field——SF

SF 由 1 个字节构成, 每一位定义如下表:

位域	定义	描述
Bit0	保留	0
Bit1	保留	0
Bit2	保留	0
Bit3	保留	0
Bit4	Counting Error	同 ALMC.Bit2
Bit5	or Multi Error	等于 ALMC.BIT4, Bit5, Bit6, Bit7 的或值
Bit6	保留	0
Bit7	保留	0

艾迪科-绝对值系列

2.2.3 Data Field——DF0~DF7

根据不同的 CF 类型, DF 中有不同的字节数。

CF 类型	DF0	DF1	DF2	DF3	DF4	DF5	DF6	DF7
ID0 (0x02)	ABS0	ABS1	ABS2					
ID1 (0x8A)	ABM0	ABM1	ABM2					
ID2 (0x92)	ENID							
ID3 (0x1A)	ABS0	ABS1	ABS2	ENID	ABM0	ABM1	ABM2	ALMC
ID8 (0xC2)	ABS0	ABS1	ABS2					
IDC (0x62)	ABS0	ABS1	ABS2					

注: ABS0-ABS2 为编码器单圈位置数据的低位到高位, ABM 为多圈的低位到高位。

ENID 为编码器 ID 信息, 默认为 0x17H。

ALMC 为编码器故障标志位, 详见 2.3。

2.3 故障说明

ALMC 故障:

Bit0	Bit1	Bit2	Bit3	Bit4	Bit5	Bit6	Bit7
Over-speed	"0"	Counting Error	"0"	Over-heat	Multi-turn Error	Battery Error	Battery Alarm

各故障标志位说明:

故障名称	功能说明	解决措施
Over-speed	转速大于 7200RPM	故障复位
CountingError	单圈信息故障	故障复位
Over-heat	温度故障 (通过 2.4.3 设置)	温度恢复
Multi-turnError	多圈信息故障	故障复位
BatteryError	电池故障	更换电池
BatteryAlarm	电池警告	更换电池

2.4. E²PROM 读/写说明

2.4.1 E²PROM 通信

写 E²PROM:

主机请求: CF ADF EDF CRC

从机响应: CF ADF EDF CRC

读取 E²PROM

主机请求: CF ADF CRC

从机响应: CF ADF EDF CRC

ADF 由 1 字节构成, 共 8 位, 每位定义如下:

ADD0	ADD1	ADD2	ADD3	ADD4	ADD5	ADD6	BUSY Status
------	------	------	------	------	------	------	-------------

地址: EEPROM 地址为低位在前 (0-126), 其中 127 为页面选择地址

艾迪科-绝对值系列

2.4.2 E²PROM通信地址

可读写用户参数地址	0~7E	
页选择地址	7F	
页地址范围	0~7	7 页为保留区域不推荐使用
最大可擦写次数	1000000 次	

2.4.3 温度读取和温度报警设置

① 温度报警设置：通过 EEPROM7 页地址 4 进行设置。例如 0x64=100℃，检测编码器主板温度超过 100℃ 会报警。

② 温度读取：通过读取 EEPROM7 页地址 5 确认编码器主板温度。

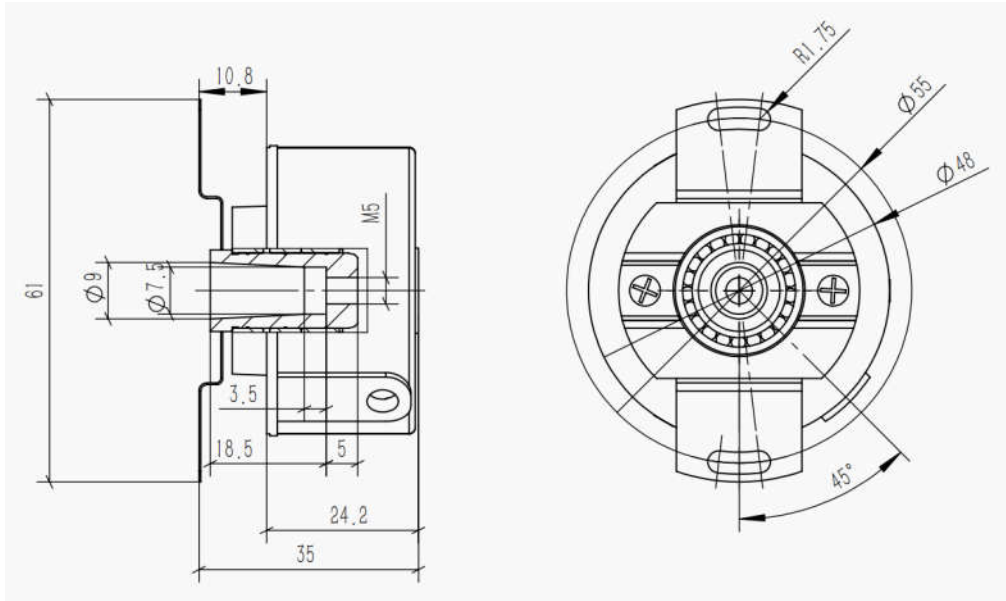
2.5 时序说明：



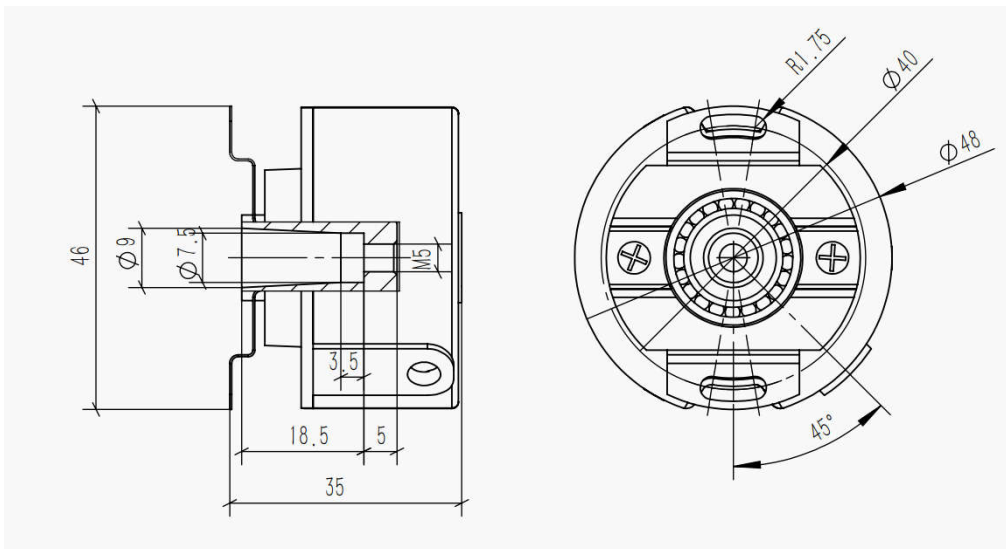
名称	符号	最小值	典型值	最大值	单位	说明
指令周期	Tcyc	62.5			uS	
1 字节数据 时间	Tb		4		uS	
编码器使能 延时	Ten	1.6		2	uS	
编码器应答 时间	Tres	26		28	uS	ID0: 6 字节数据
		46		48		ID3: 11 字节数据
		18		20		ID8: 4 字节数据
编码器数据 延时	Tset	1		1.6	uS	
编码器关闭使 能延时	Tdis	1.2		1.6	uS	

艾迪科-绝对值系列

3. 机械尺寸图



55 安装孔尺寸板簧



40 安装孔尺寸板簧

4. 注意事项

- 开机前，应仔细检查，产品说明书与编码器型号是否相符，接线是否正确。
- 安装时避免敲击和摔打碰撞。
- 不要将电源线与地线接反，严禁带电接线。
- 编码器的输出线彼此不要搭接，以免损坏输出电路。
- 编码器的信号线不要接到直流电源上或交流电流上，以免损坏输出电路。
- 与编码器相连的电机等设备，应接地良好。
- 配线时应采用双绞屏蔽电缆。
- 避免在强电磁环境中使用。

艾迪科-绝对值系列

5. 保修条件

用户在遵守元器件储存和使用规则条件下，从出厂之日起 12 个月内，因为产品质量问题不能正常工作，本公司为用户免费维修或者更换。商品目录、手册或技术资料等所记载的规格如有变更，恕不另行通知。



地 址：山东省威海市经济技术开发区凤巢街 12-6
电 话：0631-5965950
传 真：0631-5995628
邮 编：264200
网 址：<http://www.idencoder.cn>